

EOCR-SE2

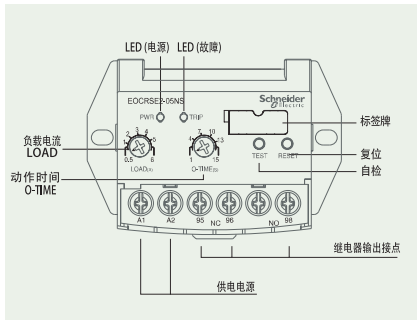
经济型过电流继电器



EOCR-SE2

※ 微型紧凑设计

- 过电流/缺相/堵转保护
- 启动延迟/动作延迟一体化
- 手动 (reset)/电动 (远程) 复位
- 低功耗, 超节能
- 无电压释放/安全模式 → N型
- 适用于小型电动机/线路保护
- 布线简单

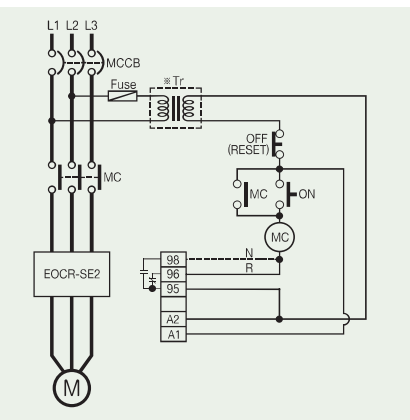


保护功能

保护项目	动作时间
过电流	O- TIME
缺相	O- TIME
堵转	O- TIME

使用

- 通用电动机保护
- 直接对小型电动机保护



EOCR-SE2

※ "N"(安全模式)型, 95-96接通A1、A2 (或L1、L2) 电源后闭点变开点, 97-98触点开点变闭点

技术参数

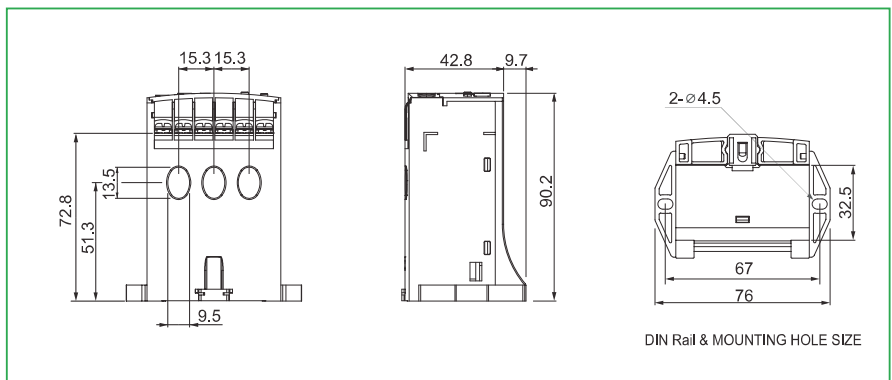
电流设定	类别	设定范围
	5	0.5~6A
	30	3.0~30A
动作时间	60	5.0~60A
	O- TIME	0.5~15 sec
复位方式	手动 (即时)/电动 (远程) 复位	
电流-时间特性曲线	定时限	
供电电源	Voltage电压	24~240V AC/DC
	Frequency频率	50/60Hz
辅助触点	类型	1- SPDT (1c)
		状态
	容量	N 正常状态 (提供供电电源后: 95- 96为开点, 97- 98 为闭点)
安装方式	AC250V/3A 电阻性负载	
安装方式	固定/35mm DIN 导轨	

订购

EOCR-SE2:

E O C R S E 2 - 0 5 N S

1	电流范围	5	0.5-6A	电流大于60A时, 使用05型配合外部CT使用
2	接点状态	N	95-96常开, 95-98常闭	
		R	95-96常闭, 95-98常开	
3	电源电压	S	24~240V AC/DC	



EOCR-SE2