



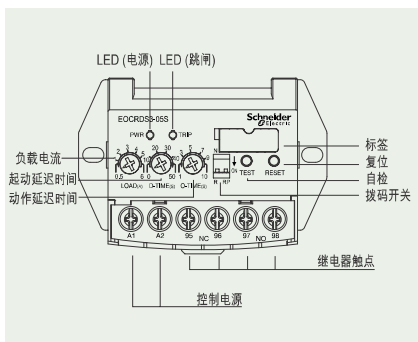
EOCR-DS1(T) / DS3(T)

- 内置 MCU (微处理器控制单元)
 - 微超薄设计
 - 各种保护功能
 - 独立设定启动延迟时间和动作延迟时间
 - 运行电流检测: 红色 LED
 - 操作显示和故障原因检查
 - 手动 (即时)/电动复位
 - 超强环境适用性
 - 低功耗, 超节能
 - 无电压释放/安全模式操作 → N型
- ※ (T): 端子型
 ※ AC/DC 供电电源
 ※ DS1(T), DS3(T): 适用于三相负载
 ※ 可通过DIP SW开关选择 N/R, 缺相保护功能选择 ON(启用)/OFF(关闭)

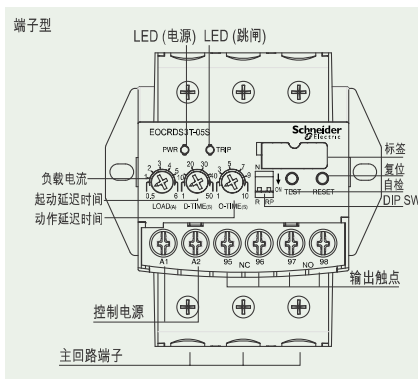
保护功能及特点

型号	保护功能				电流-时间特性	操作时间		保护项目	操作时间
	过电流	缺相	反转	堵转		启动时间	动作时间		
DS1 (T)	○	○	○	○	反时限	0~50 sec	1~10 sec	过电流	O-Time
DS3 (T)	○	○	○	○	定时限	1~50 sec	1~10 sec	缺相	4 sec以内
								反转	0.3 sec
								堵转	D-Time

- 堵转保护依据为运行电流达到设定的负载电流的300%或者更大时的故障现象。此故障的跳闸时间为设定的启动时间(D-TIME)。
- DS1(T) 过电流时跳闸时间取决于选择的电流-时间特性曲线。



EOCR-DS1



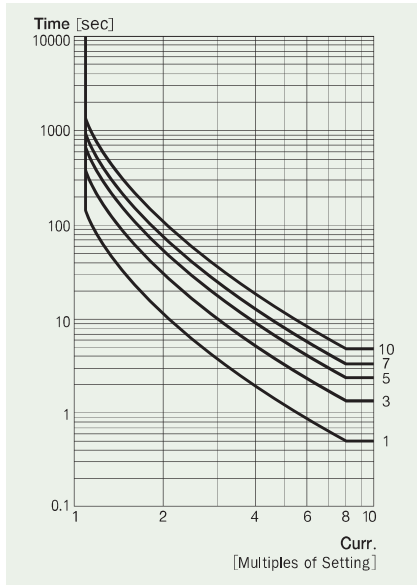
EOCR-DS3T

故障原因

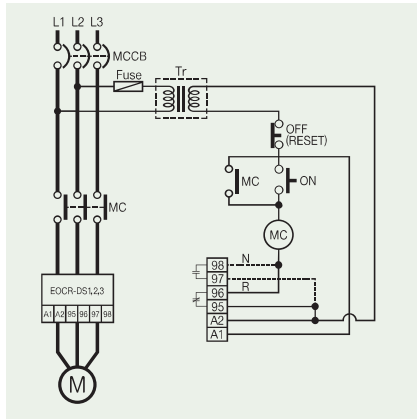
EOCR-DS1 [T]/DS3 [T]

条件	LED 指示 (脉冲图表示)					
	绿 LED	红 LED	绿 LED	红 LED		
提供电源	闪烁		灯-灭			
操作中	闪烁		闪烁			
正常运行	灯-亮		灯-灭			
超负载中	灯-亮		闪烁			
Upon operation /trip	过电流	灯-灭		灯-亮		
	堵转	灯-灭		闪烁		
	缺相	L1	灯-灭		单脉冲重复	
		L2	灯-灭		双脉冲重复	
L3		灯-灭		3脉冲重复		
反转	重复交替闪烁					

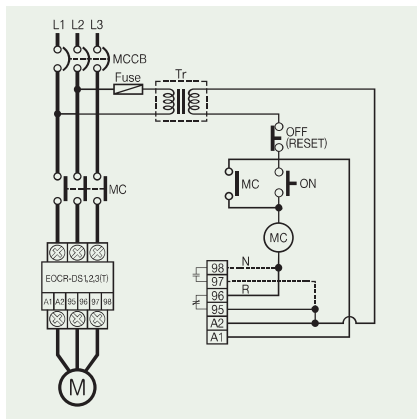
EOCR-DS1 (T)/DS3 (T)



EOCR-DS1 (T)-05型反时限特性曲线



EOCR-DS1 / DS3

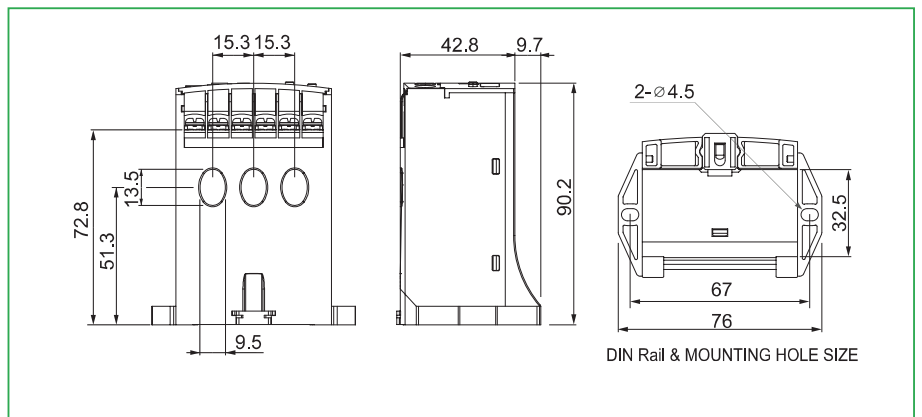


EOCR-DS1T/DS3T

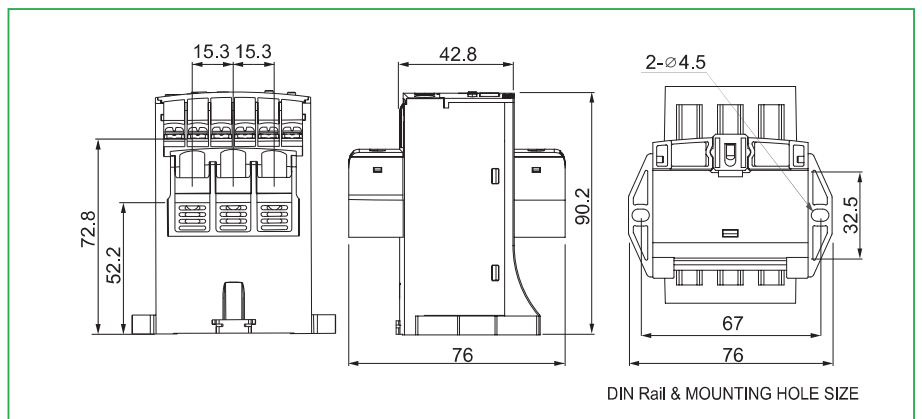
※“N”(安全模式)型,95-96接通A1、A2(或L1、L2)电源后闭点变开点97-98触点开点变闭点

技术参数

电流时间	类别	设定范围 (DS1)	设定范围 (DS3)	
	5	0.5~6A	0.5~6A	
	30	3.0~30A	3.0~30A	
	60	-	5.0~60A	
时间设定	起动延迟时间	D-TIME	0~50 sec	1~50 sec
	跳闸动作延迟	O-TIME	1~10 sec	1~10 sec
复位	手动(即时)/电动(远程)复位			
电流-时间特性曲线		反时限	定时限	
操作电源	电压	S	24~240V AC/DC	
	W	380~480V AC		
频率	50/60Hz			
辅助触点	类型	2-SPST (1a1b)		
	状态	R 型	正常状态(提供供电电源后: 95-96仍为闭点, 97-98仍为开点)	
		N 型	正常状态(提供供电电源后: 95-96为开点, 97-98为闭点)	
容量	AC250V/3A 电阻性			
安装方式	35mm 导轨/固定			



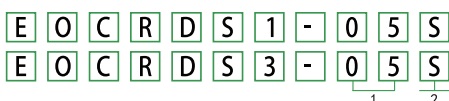
EOCR-DS1 / DS3



EOCR-DS1T / DS3T

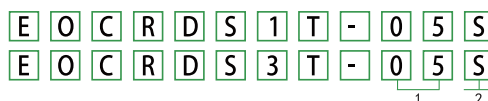
订购

EOCR-DS1/DS3:



1	电流范围	05	0.5~6A
		30	3~30A
		60	5~60A (DS1无60型)
2	电源电压	S	AC/DC 24~240V

EOCR-DS1T/DS3T:



1	电流范围	05	0.5~6A
		30	3~30A
		60	5~60A
2	电源电压	S	AC/DC 24~240V