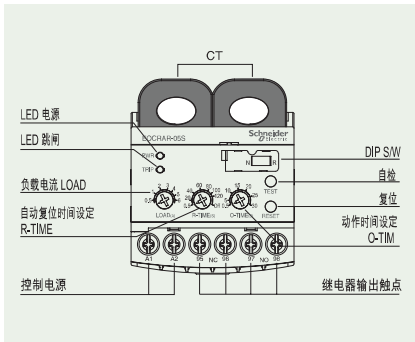


# EOCR-AR

自动复位型电子式过电流继电器



- 微型体积
- 过电流/缺相/堵转 (缺相/堵转通过过电流进行监测)
- 起动延迟/动作延迟时间分别可设定
- 宽电流范围: 3种规格可保护 0.1~400A
- 操作显示和运行电流监测 (红 LED)
- 超强的环境适应性
- 低功耗-超节能
- 自动复位 (复位时间设定)/手动复位
- 无电压释放 / 安全模式→ N 型
- ※ 单相/3相负载可适用



## 使用

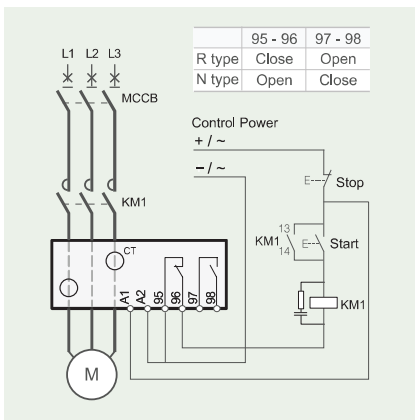
- 自动复位功能适用于无人操作环境下的设备运转。

## 保护功能

保护项目	动作时间
过电流	O-TIME
缺相	O-TIME
堵转	O-TIME

## 技术参数

电流设定	类型	设定范围	
	5	0.5~6A	
	30	3.0~30A	
	60	5.0~60A	
	60A或更大	05型外配电流互感器CT	
时间设定	动作时间	O-TIME	0.5~30 sec
	复位时间	R-TIME	0.5~120 sec
复位方式	自动复位 / 手动 (即时) 复位 / 电动 (远程) 复位		
电流-时间特性曲线	定时限		
供电电源	电压	S	24~240V AC/DC
	W		380~440V AC
辅助触点	频率	50/60Hz	
	类型	2-SPST (1a1b)	
	状态	R 型	正常状态 (提供供电电源后: 95-96仍为闭点, 97-98仍为开点)
	N 型	正常状态 (提供供电电源后: 95-96为开点, 97-98为闭点)	
容量	AC250V / 3A 电阻性负载		
安装方式	35mm DIN 导轨 / 固定		



※ "N"(安全模式)型,95-96接通A1、A2 (或L1、L2) 电源后闭点变开点97-98触点开点变闭点

## 订购

EOCR-AR:



1	电流范围	5	0.5-6A	电流大于60A时, 使用05型配合外部CT使用
		30	3.0-30A	
		60	5.0-60A	
2	电源电压	S	24~240V AC/DC	
		W	380~440V AC	

